

Obsah

-1.krok – Komponenty

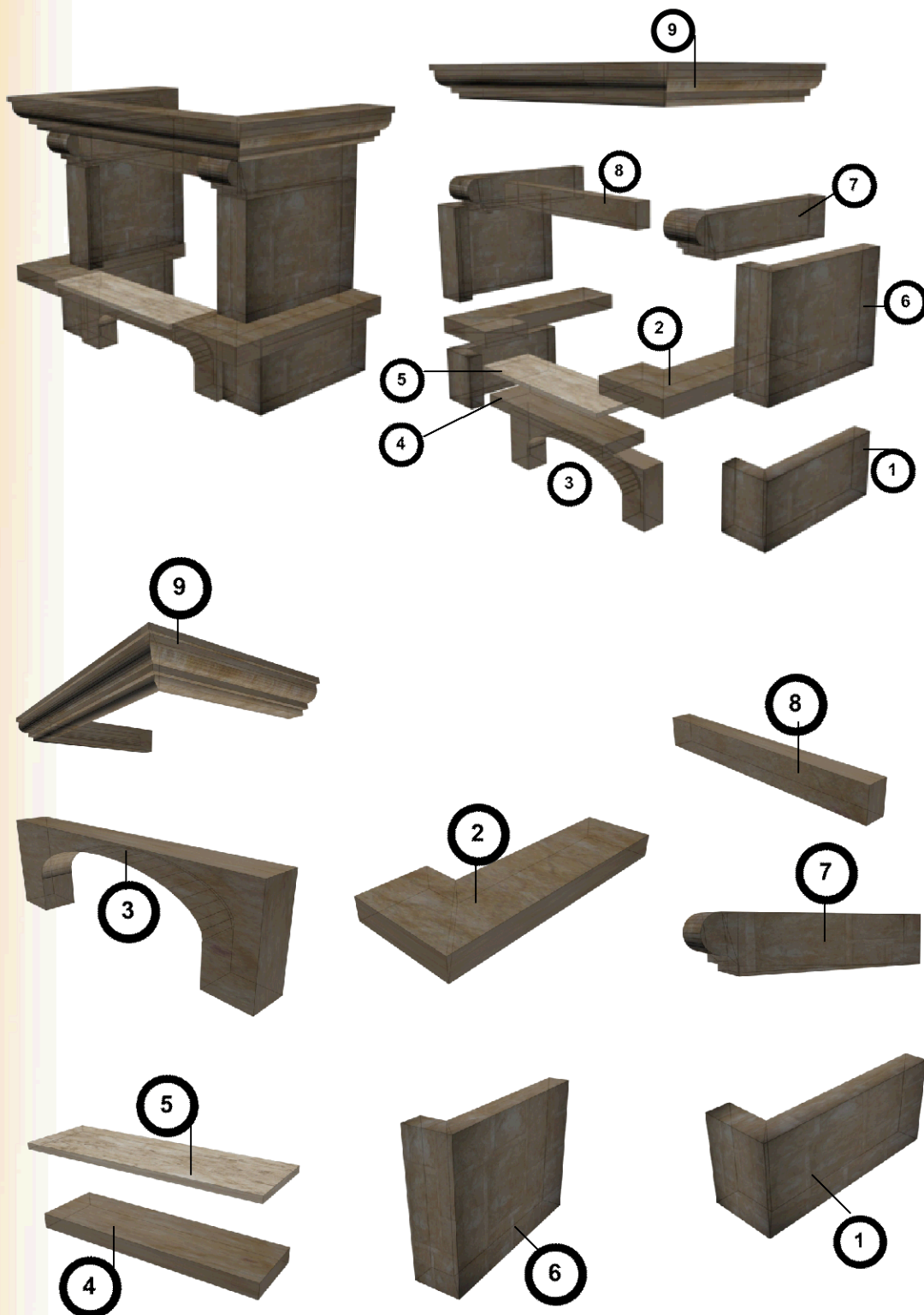
-2.krok – Půdorysné znázornění

-3.krok – návod k obsluze krbové vložky

www.steko.cz



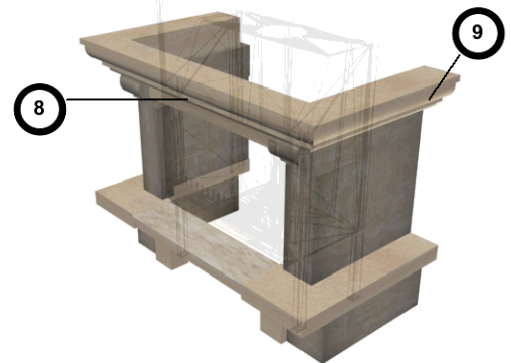
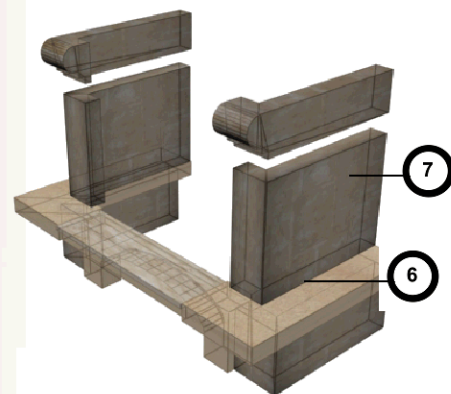
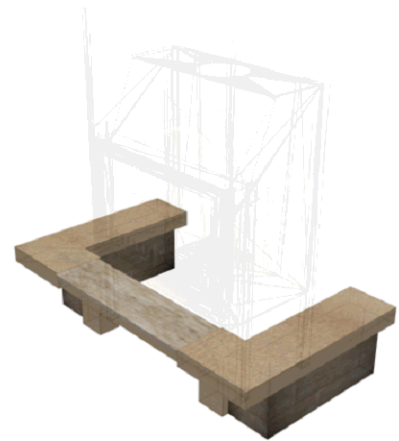
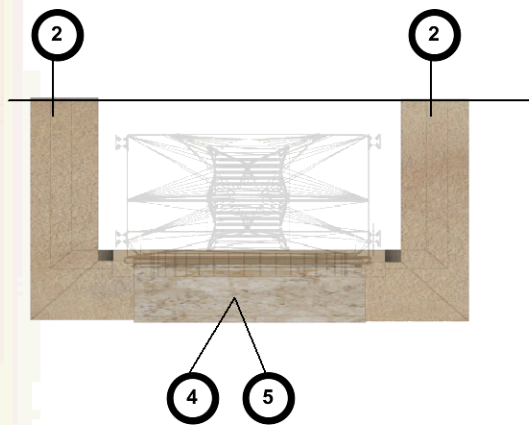
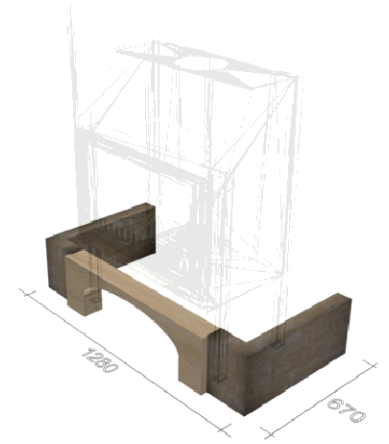
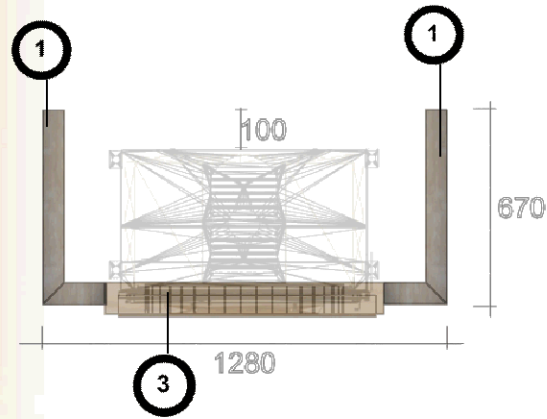
Komponenty



Steko spol. s r.o.
Na Brankách 2
CZ 678 01 Blansko

tel: 516 427 611
fax: 516 417 154

Půdorysné znázornění

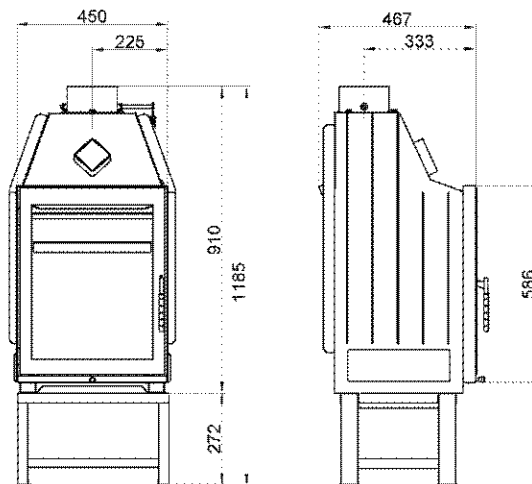




www.steko.cz

Návod k instalaci Krbové obestavby

Venus 12.1



Materiál	ocel
Otvírání dvířek	horizontální
Topeniště	šamot
Účinnost	92%
Regulovatelný výkon	3 – 9 kW
Jmenovitý výkon	8 kW
Maximální výkon	9 kW
Spotřeba dřeva	cca 2 kg/hod
Vytápěný prostor	250 m ³ (orientační údaj)
Váha	95 - 100 kg
Min. průměr komínu	150 mm
Min. doporučená výška zaústění do komínu	1300 mm

Rozměr krbové vložky 910(v)x450(š)x455(h)mm

Steko spol. s r.o.
Na Brankách 2
CZ 678 01 Blansko

tel: 516 427 611
fax: 516 417 154

Obsah

1.krok – Komponenty

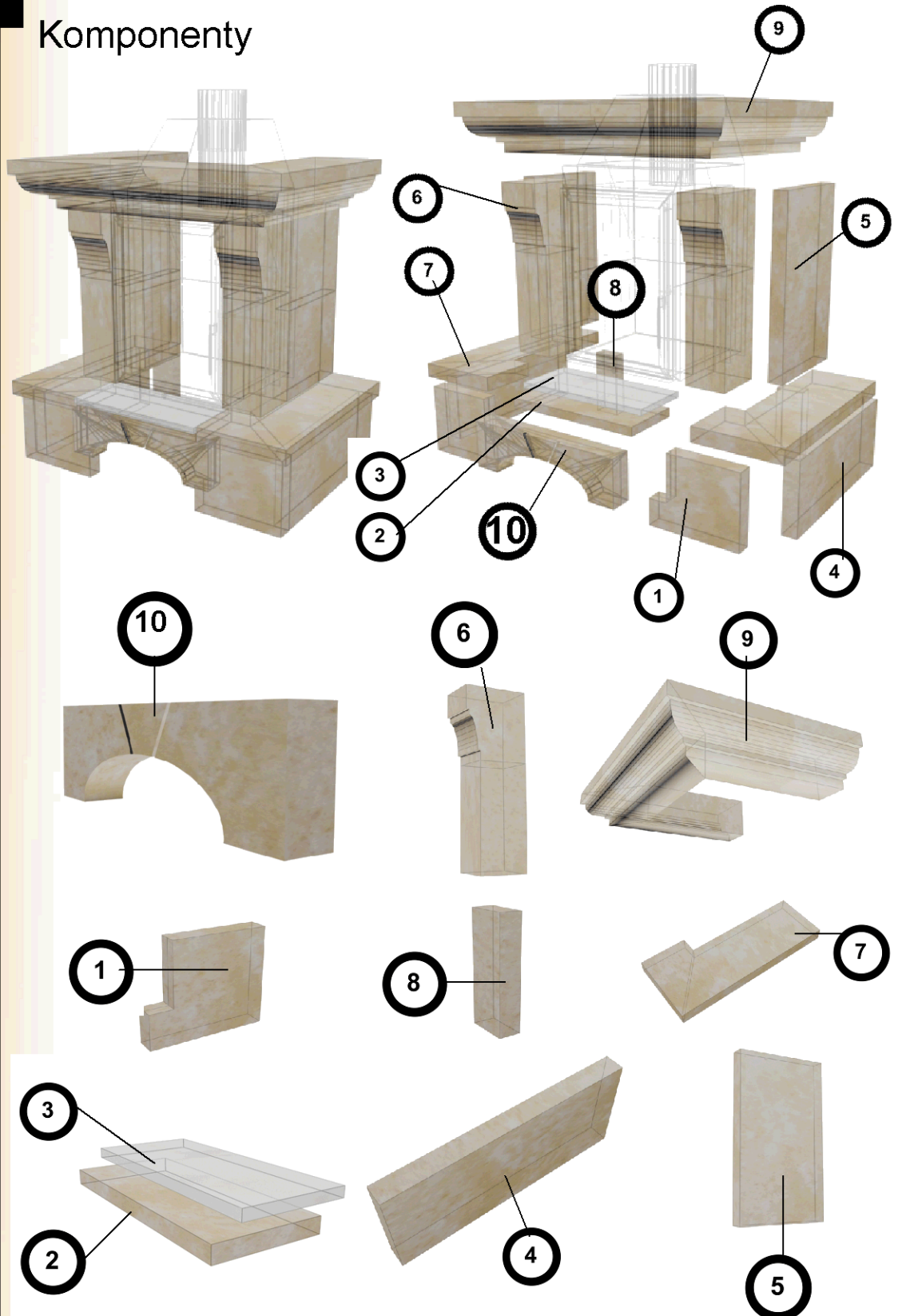
2.krok – Půdorysné znázornění

3.krok – návod k obsluze křbové
vločky



www.steko.cz

Komponenty



Steko spol. s r.o.
Na Brankách 2
CZ 678 01 Blansko

tel: 516 427 611
fax: 516 417 154

